



***CIB UNIGAS***

Accendiamo il domani



**Bruciatori di Gas Low NOx  
serie Duemila**

***Low NOx Gas burners  
Duemila series***

# CIB UNIGAS

una posizione rivolta al futuro | *advancing towards the future*

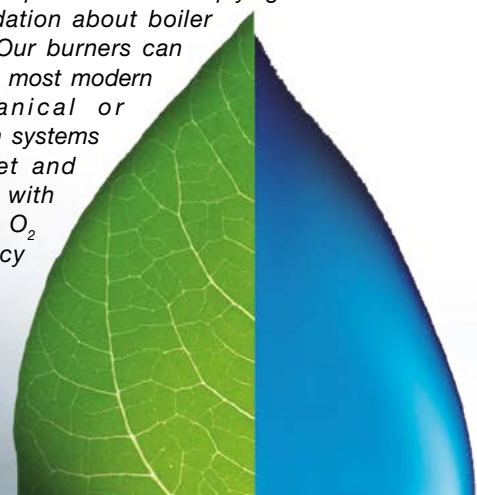


Non tutti i prodotti nascono uguali. Dall'ideazione alla progettazione tecnica, dal collaudo alla commercializzazione, fino all'assistenza post-vendita, il ciclo di vita dei nostri prodotti è uno dei più complessi e completi.

Tutto ha origine nei nostri laboratori di ricerca, dove uno staff di ingegneri entusiasti è libero di sperimentare nuovi materiali e nuove tecnologie idonee a forgiare bruciatori sempre più performanti e puliti. Quando un prototipo è pronto, viene sottoposto a severi collaudi basati su parametri molto più restrittivi di quelli richiesti dal mercato. Solo così nascono famiglie di prodotti estremamente mirate all'uso industriale e civile.

Il metodo dell'eccellenza e della costanza di aggiornamento non impedisce però a CIB UNIGAS di esprimere una formidabile agilità operativa, potendo soddisfare qualsiasi commissione su misura, in tempi e costi sorprendentemente competitivi. I nostri tecnici, specializzati e dedicati all'implementazione di questi prodotti, in collaborazione con il dipartimento di ricerca e sviluppo, hanno fatto tesoro dell'esperienza accumulata negli anni nel campo dei bruciatori Low NO<sub>x</sub> standard **Classe 2** (< 120 mg/kWh EN 676) per creare una gamma parallela a basso impatto ambientale **Classe 3** con emissioni inferiori a 80 mg/kWh EN 676, rispettando le indicazioni di CIB UNIGAS sui carichi termici delle caldaie. I nostri bruciatori possono essere equipaggiati con i più moderni sistemi di modulazione automatica di tipo meccanico oppure elettronico, in funzione delle richieste dei mercati ed esigenza dei clienti con possibilità di utilizzare il controllo dell'ossigeno ed inverter.

*Not all products are created equal. Including as it does conception, technical planning, product testing, marketing and after - sales assistance, the life-cycle of our products is extremely complex and complete. Everything begins in our research laboratories, where our team of enthusiastic engineers is free to experiment with new materials and new techniques that can create ever cleaner and more efficient burners. When a prototype is ready, it undergoes testing based on parameters that are much more severe than those required by the market. This is the only way to design our products lines, with their specific cally-targeted industrial and private applications. This method based on excellence and constant updating does not, however, prevent CIB UNIGAS from displaying formidable operation agility, by offering an infinite range of tailor - made solutions that are surprisingly competitive in terms and costs. Working closely with our Research & Development, our technicians specialized and dedicated to the implementation of these products have capitalized on the experience accumulated over the years in the field of standard Low NO<sub>x</sub> burners **Class 2** (< 120 mg/kWh EN 676) in order to create a parallel range of Low NO<sub>x</sub> **Class 3** (< 80 mg/kWh EN 676) of low environmental impact burners complying with CIB UNIGAS recommendation about boiler thermal load value. Our burners can be equipped with the most modern automatic mechanical or electronic modulation systems according to market and customers requests, with the possibility to use O<sub>2</sub> control and frequency inverter.*



## Bruciatori di Gas Low NO<sub>x</sub> | Low NO<sub>x</sub> GAS burners



classe 2  
class 2



classe 3  
class 3

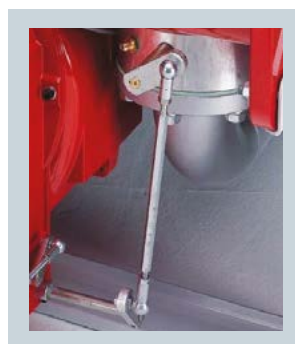
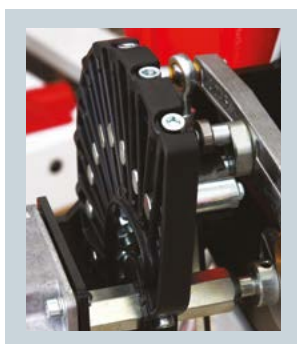
I bruciatori a basso NO<sub>x</sub> **Classe 2** dispongono di un sistema di miscelazione aria/gas sulla testa tipo **DES** (Dual exit system) che permette una flessibilità di funzionamento ottimale anche nelle condizioni più difficili che si incontrano nelle installazioni.

I bruciatori a basso NO<sub>x</sub> **Classe 3** sfruttano una testa di combustione innovativa **LSR** (Low Speed Recirculation) per mezzo della quale si va a ridistribuire il gas secondo pesi differenti e in una zona di depressione. Questo consente ad una parte dei gas combusti di ricircolare internamente.

*Class 2 Low NO<sub>x</sub> burners feature an air/gas mixing system called **DES** (Dual Exit System) which allows a flexible and optimal operation even in the most difficult working situations.*

*Class 3 Low NO<sub>x</sub> burners feature the innovative combustion head **LSR** (Low Speed Recirculation) through which the gas is distributed according to different weights and in a depression zone. This allows part of the flues gases to recycle internally.*

## Configurazione Meccanica | Mechanical Configuration



## Configurazione Elettronica | Electronic Configuration

Nuovo sistema di regolazione elettronica integrata con la possibilità di installare il controllo di ossigeno, l'inverter e vari protocolli di comunicazione.

*New integrated electronic system with the possibility to connect the O<sub>2</sub> probe, frequency inverter, movable head and remote communications.*

### SERRANDA ARIA SERVOMOTOR AIR



### APPARECCHIATURA E DISPLAY CONTROL BOX AND DISPLAY



### VALVOLA A FARFALLA BUTTERFLY VALVE



## Insonorizzazione | *Soundproofing*



# nRS

## noisere<sup>duction</sup>system

Nuovo sistema di insonorizzazione sull'aspirazione aria comburente **NRS** (Noise Reduction System) per diminuire il livello di emissioni sonore.

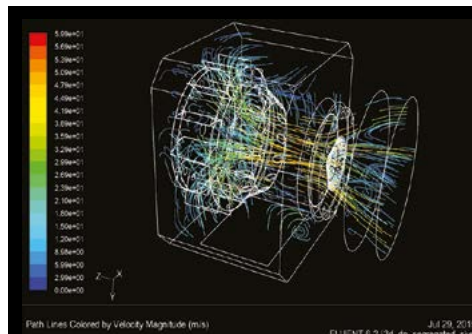
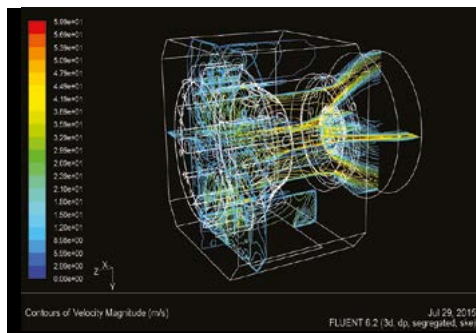
*New soundproofing system on the air inlet **NRS** (Noise Reduction System) to lower the noise level.*



## Ventilazione | *Ventilation*

Il continuo studio e sviluppo nel nostro laboratorio nella divisione ventilazione ha permesso di inserire nei nostri ventilatori un sistema innovativo **HVE** (High ventilation efficiency) che permette di ottenere elevate prestazioni e una sensibile riduzione del consumo energetico.

*Thanks to continuous research and development in the field of ventilation, all our ventilators now feature the **HVE** (High Ventilation Efficiency), enjoying higher performance and significant energy savings.*



## Quadro Elettrico | *Electrical panel*

L'introduzione del nuovo quadro elettrico ha permesso di ottimizzare in modo razionale tutti gli spazi interni per un accesso più facile ai componenti. Il pannello frontale di nuova concezione permette di visualizzare le differenti funzioni del bruciatore in modo chiaro e visibile.

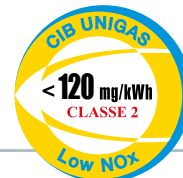
*The introduction of the new electrical panel has optimized all the internal spaces in a rational way, granting an easier access of the components. The highly innovative front panel permits to display the various functions of the burner in a clear and visible way.*





# serie duemila series

## R2050 R2060 R2080



GAS

Nato per soddisfare le richieste più esigenti in campo industriale, la gamma di bruciatori serie DUEMILA standard **Low NO<sub>x</sub> Classe 2 (< 120 mg/kWh)** è la più grande del genere monoblocco con ventilatore centrifugo incorporato dotato di pale rovesce. Con un campo di lavoro da 2500 a 19000 kW, i bruciatori si caratterizzano per avere una regolazione della portata modulante con rapporto 1:3. A richiesta si possono realizzare rapporti sino 1:10 con versione elettronica e testa mobile.

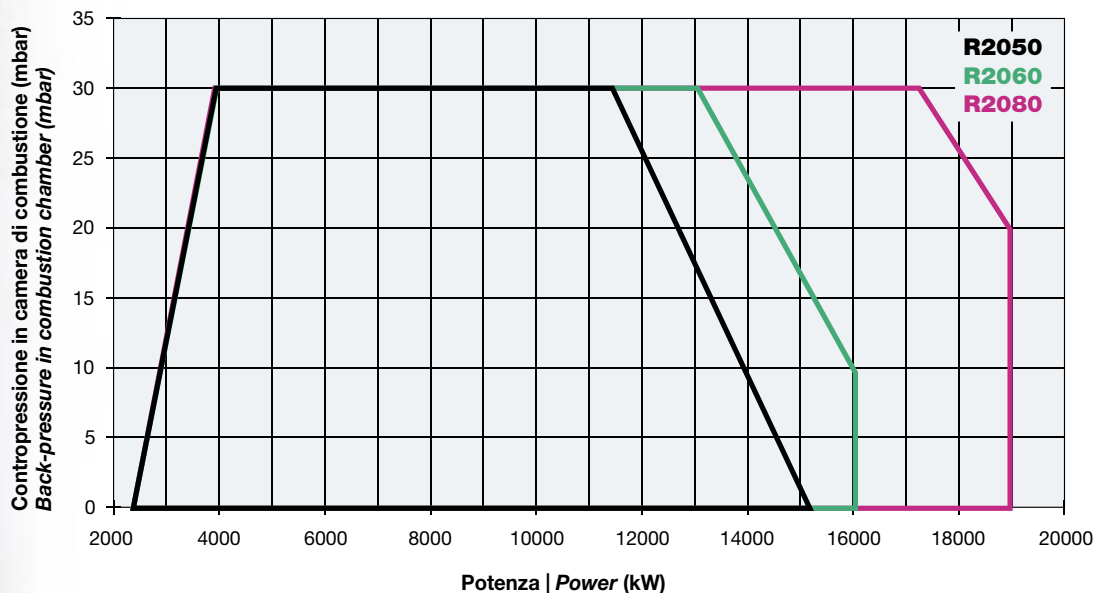
*Designed with the need to satisfy the most demanding industrial applications, the DUEMILA series **Low NO<sub>x</sub> Class 2 (< 120 mg/kWh)** is the largest among the monobloc burners; it features an aluminium housing and a backward curved centrifugal impeller. The models performance ranges from 2500 to 19000 kW, and the modulating ratio is 1:3. Higher modulating ratios (up to 1:10) are available upon request, in models with mobile combustion head and electronic control unit.*

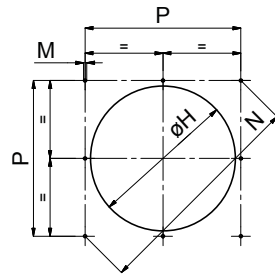
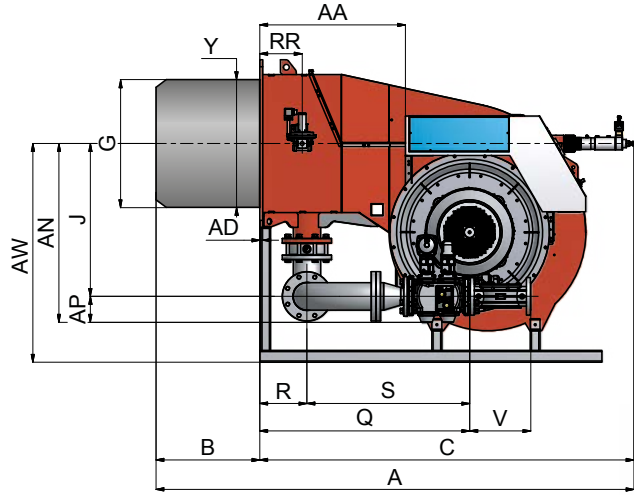
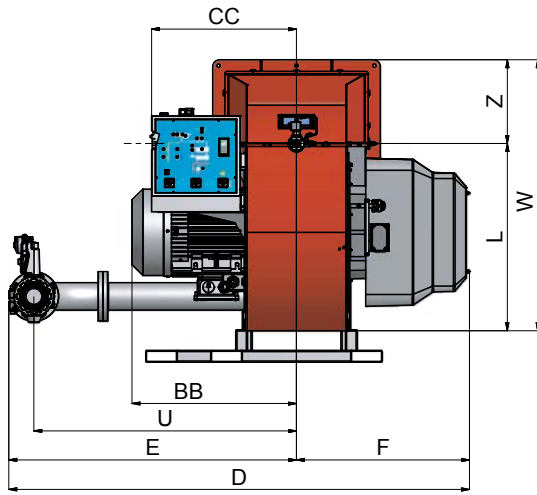


Allestimento con controllo elettronico (opzionale)  
Electronic set up (optional)

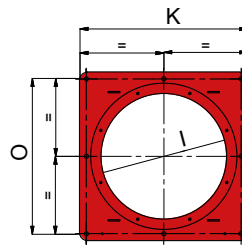
### CARATTERISTICHE TECNICHE | TECHNICAL DETAILS

Tipo Type	Modello Model	Potenza kW Power kW		Alimentazione elettrica Power supply	Motore ventilatore Fan motor kW	Attacchi gas Gas connections Rp
		min.	max.			
<b>R2050</b>	M-.xx.S.IT.A.1.xxx	2.500	15.200	400 V 3N ac	37,0	DN80 - 100 - 125
<b>R2060</b>	M-.xx.S.IT.A.1.xxx	2.500	16.000	400 V 3N ac	45,0	DN100 - 125
<b>R2080</b>	M-.xx.S.IT.A.1.xxx	2.500	19.000	400 V 3N ac	55,0	DN100 - 125





Foratura caldaia consigliata  
Suggested boiler drilling



Flangia bruciatore  
Burner flange

Tipo Type	Modello Model	Dimensioni di ingombro*   Overall dimensions* (mm)																										
		A	AA	AD	AN	AW	B	BB	C	CC	D	E	F	G	H	J	K	L	M	Q	R	RR	S	U	V	W	Y	Z
R2050	M-.xx.S.I.T.A.1.80	2176	739	15	907	1109	520	768	1656	668	2222	1390	832	514	564	705	730	949	M16	1065	239	215	826	1332	310	1314	648	365
R2050	M-.xx.S.I.T.A.1.100	2176	739	15	920	1109	520	768	1656	668	2289	1457	832	514	564	705	730	949	M16	1108	239	215	869	1332	353	1314	648	365
R2050	M-.xx.S.I.T.A.1.125	2176	739	15	950	1115	520	768	1656	668	2522	1690	832	514	564	705	730	949	M16	1219	239	215	980	1450	480	1314	648	365
R2060	M-.xx.S.I.T.A.1.100	2418	739	15	920	1115	520	900	1898	735	2307	1457	850	514	564	775	850	949	M16	1108	239	215	869	1332	353	1374	648	425
R2060	M-.xx.S.I.T.A.1.125	2418	739	15	920	1115	520	900	1898	735	2540	1690	850	514	564	775	850	949	M16	1219	239	215	980	1450	480	1374	648	425
R2080	M-.xx.S.I.T.A.1.100	2448	739	15	920	1115	520	900	1898	735	2307	1457	850	550	610	775	850	949	M16	1108	239	215	869	1332	353	1374	648	425
R2080	M-.xx.S.I.T.A.1.125	2448	739	15	920	1115	520	900	1898	735	2540	1690	850	550	610	775	850	949	M16	1219	239	215	980	1450	480	1374	648	425

(\*) Valori indicativi | Approximate values

# serie duemila series

## RX2050 RX2060 RX2080



GAS

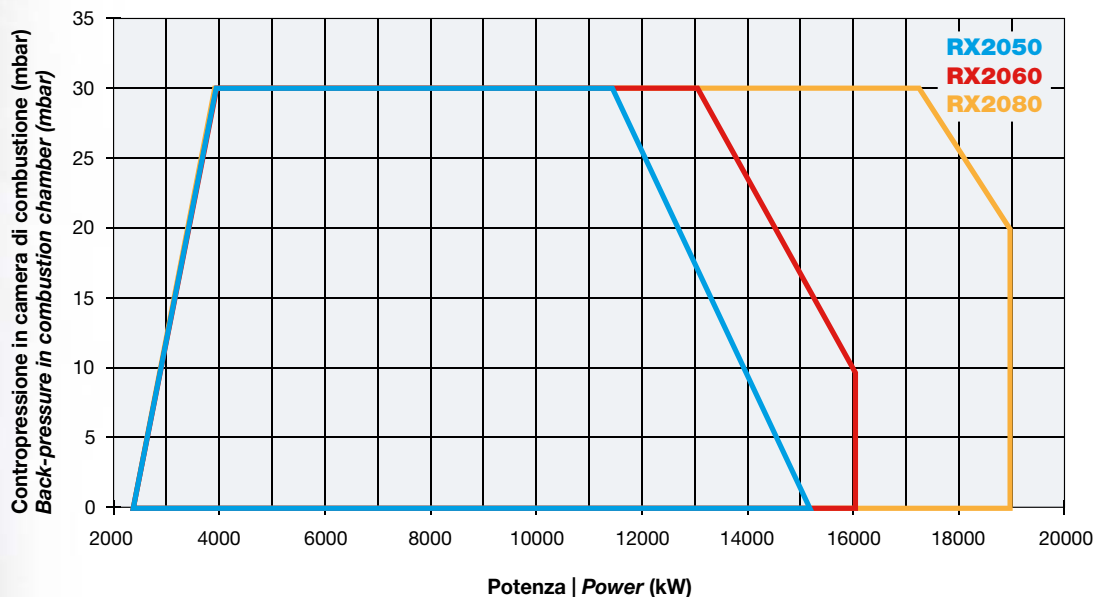
Nella serie DUEMILA **Low NO<sub>x</sub> Classe 3 (< 80 mg/kWh)** il risultato di riduzione delle emissioni inquinanti è stato ottenuto con uno studio molto innovativo e approfondito dei flussi dell'aria e del gas nella testa di combustione, dove avviene la miscelazione. Questo risultato si esalta quando vengono installati su camere di combustione adeguate e con un carico termico corretto ottenendo così dei valori nettamente inferiori al limite normativo. I bruciatori possono essere equipaggiati con apparecchiature elettroniche, testa mobile, sonda O<sub>2</sub>, inverter.

*In the series DUEMILA **Low NO<sub>x</sub> Class 3 (< 80 mg/kWh)** the reduction of the pollutant emissions has been achieved through a very advanced study of the air and gas flows within the combustion head where the mix happens. The results can be even lower than the normative limits when such burners are applied to boilers with suitable combustion chambers and recommended thermal load. These burners can be equipped with electronic control box, moveable head, O<sub>2</sub> probe, and frequency inverter.*

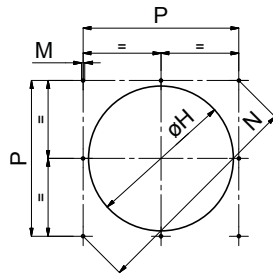
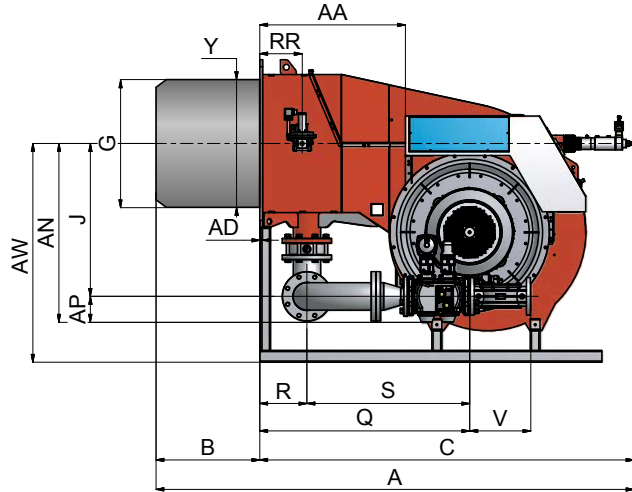
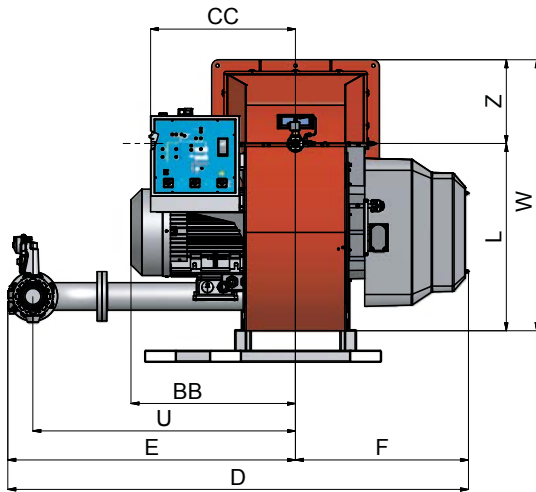


### CARATTERISTICHE TECNICHE | TECHNICAL DETAILS

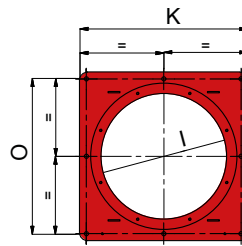
Tipo Type	Modello Model	Potenza kW Power kW		Alimentazione elettrica Power supply	Motore ventilatore Fan motor kW	Attacchi gas Gas connections Rp
		min.	max.			
<b>RX2050</b>	M-.xx.S.I.T.A.1.xxx	2.500	15.200	400 V 3N ac	37,0	DN80 - 100 - 125
<b>RX2060</b>	M-.xx.S.I.T.A.1.65	2.500	16.000	400 V 3N ac	45,0	DN100 - 125
<b>RX2080</b>	M-.xx.S.I.T.A.1.xxx	2.500	19.000	400 V 3N ac	55,0	DN100 - 125







Foratura caldaia consigliata  
Suggested boiler drilling



Flangia bruciatore  
Burner flange

Tipo Type	Modello Model	Dimensioni di ingombro*   Overall dimensions* (mm)																										
		A	AA	AD	AN	AW	B	BB	C	CC	D	E	F	G	H	J	K	L	M	Q	R	RR	S	U	V	W	Y	Z
<b>RX2050</b>	M-xx.S.IT.A.1.80	2206	739	15	907	1109	550	768	1656	668	2222	1390	832	550	610	705	730	949	M16	1065	239	215	826	1332	310	1314	648	365
<b>RX2050</b>	M-xx.S.IT.A.1.100	2206	739	15	920	1109	550	768	1656	668	2289	1457	832	550	610	705	730	949	M16	1108	239	215	869	1332	353	1314	648	365
<b>RX2050</b>	M-xx.S.IT.A.1.125	2206	739	15	950	1115	550	768	1656	668	2522	1690	832	550	610	705	730	949	M16	1219	239	215	980	1450	480	1314	648	365
<b>RX2060</b>	M-xx.S.IT.A.1.100	2248	739	15	920	1115	550	900	1898	735	2307	1457	850	550	610	775	850	949	M16	1108	239	215	869	1332	353	1374	648	425
<b>RX2060</b>	M-xx.S.IT.A.1.125	2248	739	15	920	1115	550	900	1892	735	2540	1690	850	550	610	775	850	949	M16	1219	239	215	980	1450	480	1374	648	425
<b>RX2080</b>	M-xx.S.IT.A.1.100	2398	739	15	920	1115	500	900	1898	735	2307	1457	850	650	710	775	850	949	M16	1108	239	215	869	1332	353	1374	648	425
<b>RX2080</b>	M-xx.S.IT.A.1.125	2398	739	15	920	1115	500	900	1898	735	2540	1690	850	650	710	775	850	949	M16	1219	239	215	980	1450	480	1374	648	425

(\*) Valori indicativi | Approximate values

## CONTROLLO ELETTRONICO CON LMV 5... per bruciatori di media e alta potenza



Modello Model	Serie Series	Combustibili Fuel	LMV 51.100	LMV 51.300	LMV52.200
<b>ES</b>	DUEMILA	gas	●		
<b>EO</b>	DUEMILA	gas			●
<b>EI</b>	DUEMILA	gas		●	
<b>EK</b>	DUEMILA	gas			●

**ES** Bruciatori di media e grande potenza a controllo elettronico senza controllo O<sub>2</sub> e senza Inverter  
*Medium-large burners complete with electronic cam, without O<sub>2</sub> control, without Inverter*






**EO** Bruciatori di media e grande potenza a controllo elettronico con controllo O<sub>2</sub> e senza Inverter  
*Medium-large burners complete with electronic cam and O<sub>2</sub> control, without Inverter*

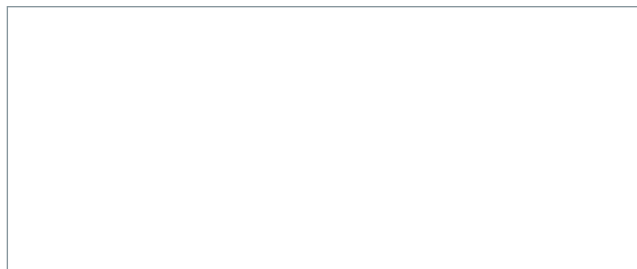
**EI** Bruciatori di media e grande potenza a controllo elettronico senza controllo O<sub>2</sub> e con Inverter  
*Medium-large burners complete with electronic cam and Inverter, without O<sub>2</sub> control*

**EK** Bruciatori di media e grande potenza a controllo elettronico con controllo O<sub>2</sub> e con Inverter  
*Medium-large burners complete*

**WITH LMV 5... MICROPROCESSOR**  
**for medium and high output burners**



				
AZL 5x	SQM4x aria   air	SQM4x gas	SONDA O <sub>2</sub> O <sub>2</sub> PROBE	INVERTER
•	•	•		
•	•	•	•	
•	•	•		•
•	•	•	•	•



**CIB UNIGAS**  
Accendiamo il domani

**C.I.B. UNIGAS S.p.A.**  
Via L. Galvani, 9 - 35011 CAMPODARSEGO (PD) - Italy  
Tel. +39 049 9200944 - Fax +39 049 9200945 - 9201269  
Fax Export +39 049 9202105  
cibunigas@cibunigas.it - www.cibunigas.it

